

## LSS/LSA 0100 - 0630



LSS 0100

### Flüssigkeitsabscheider LSS/LSA

werden in Vakuumprozessen eingesetzt, in denen Flüssigkeiten mit der Luft oder mit dem Gas angesaugt werden können. Vor der Vakuumpumpe installiert, werden Flüssigkeiten oder Kondensate wirkungsvoll zurück gehalten. Alle medienberührten Bauteile sind aus nicht rostenden Materialien gefertigt.

### Anwendungsorientiert

durch drei unterschiedliche Baugrößen, die eine optimale Anpassung an das Saugvermögen der Vakuumpumpe zulassen. Die Version LSS hat einen manuellen Flüssigkeitsablass. Bei der Version LSA wird die gesammelte Flüssigkeit automatisch abgeführt.

### Servicefreundlich

durch Schnellverschlüsse. Der Flüssigkeitsstand im Glasbehälter ist gut sichtbar.

### Kompakt

durch platzsparende Konstruktion auf Ständer. Getrennt von der Vakuumpumpe aufstellbar. Verbindung zur Vakuumpumpe mit flexibler Leitung möglich.

LSS/LSA liquid separators are used in vacuum processes where liquids can be sucked in with the air or gas. Fitted in front of the vacuum pump, the separator effectively catches liquids or condensates. All components coming into contact with the medium are produced with anti-corrosive materials.

### Application-oriented

as it comes in three different sizes that allow optimal adjustment to the vacuum pump's suction capacity. The LSS version features a manual liquid drain. On the LSA version, the liquid that is collected is automatically drained away.

### Service-friendly

as it comes equipped with quick release fasteners. The liquid level is clearly visible in the sight glass.

### Compact

thanks to space-saving design on a stand. It can be positioned separately to the vacuum pump and can be connected to the vacuum pump by means of a flexible pipe.

Les séparateurs de liquide LSS/LSA sont mis en place dans les procédés sous vide dans lesquels des liquides peuvent être aspirés avec l'air ou le gaz. Montés en amont de la pompe à vide, les séparateurs éliminent efficacement les liquides ou les condensats. Tous les composants en contact avec le fluide sont fabriqués en matériaux anti-corrosion.

### Solution orientée application

Grâce aux trois tailles de construction différentes qui autorisent une adaptation optimale à la capacité d'aspiration de la pompe à vide. La version LSS possède une vidange manuelle du liquide. Dans le cas de la version LSA, le liquide recueilli est évacué automatiquement.

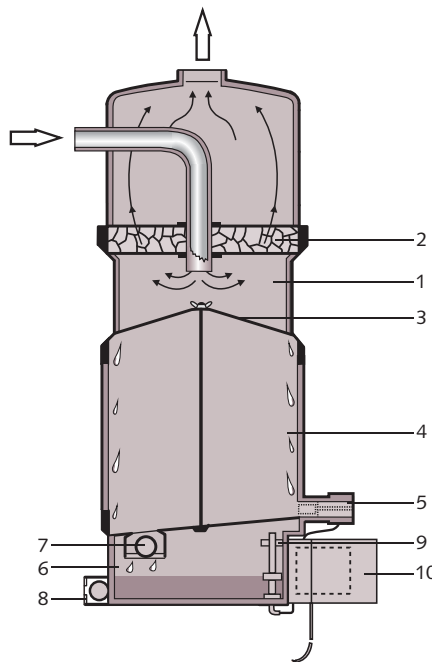
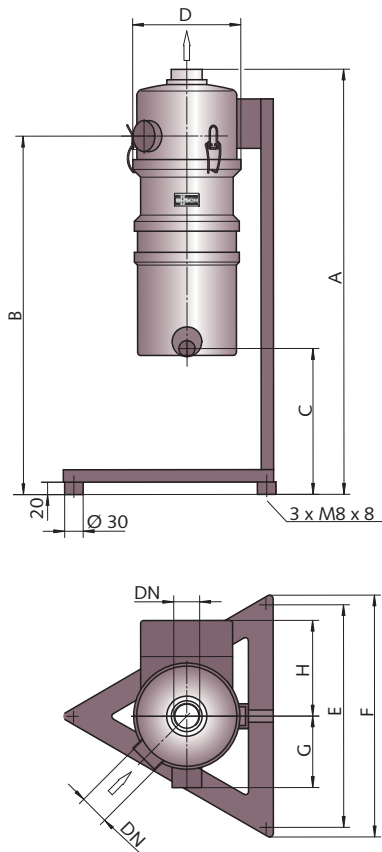
### Facilité d'entretien

Grâce à des fermetures rapides. Niveau du liquide bien visible dans le réservoir en verre.

### Compacité

Grâce à la conception peu encombrante sur un support. Installation séparée de la pompe à vide possible. Raccordement à la pompe à vide possible avec une conduite flexible.

Flüssigkeitsabscheider für Vakuumpumpen  
Liquid separators for vacuum pumps  
Séparateurs de liquide pour pompes à vide



Flüssigkeitsabscheider LSA  
Liquid separator LSA  
Séparateur de liquide LSA

- 1 Prallabscheider
- 2 Demister
- 3 Prallpilz
- 4 Glaszylinder
- 5 Dreiweg-Magnetventil
- 6 Flüssigkeitssammelraum
- 7 Ventil
- 8 Ablassventil
- 9 Schwimmerschalter
- 10 Steuerung

- 1 Baffle separator
- 2 Demister
- 3 Baffle plate
- 4 Glass cylinder
- 5 3-way solenoid valve
- 6 Liquid collecting tank
- 7 Valve
- 8 Drain valve
- 9 Float switch
- 10 Controls

- 1 Séparateur à chicanes
- 2 Dévésiculeur
- 3 Chicane
- 4 Cylindre en verre
- 5 Electrovanne trois voies
- 6 Réservoir collecteur
- 7 Clapet
- 8 Clapet de vidange
- 9 Interrupteur à flotteur
- 10 Commande

Abmessungen Dimensions Dimensions	mm	A	B	C	D	E	F	G	H	DN
LSS/LSA 0100		685	555	-/413	175	360	400	-/155	-/192	G 1 1/4
LSS/LSA 0250		950	833	-/262	290	340	410	-/155	-/192	G 2
LSS/LSA 0630		1136	972	-/290	436	470	540	-/155	-/192	G 3

Technische Daten Technical data Spécifications techniques		Standard/Standard/Par défaut			Automatik/Automatic/Automatique		
		LSS 0100	LSS 0250	LSS 0630	LSA 0100	LSA 0250	LSA 0630
Flüssigkeitsaufnahme Liquid capacity Absorption de liquide	l	3,5	10	10	2	6	6
Max. Saugvermögen Vakuumpumpe Max. vacuum pump suction capacity Capacité maxi d'aspiration pompe à vide	m <sup>3</sup> /h	<100	250	630	<100	250	630



Dr.-Ing. K. Busch GmbH  
Schauinslandstraße 1 D 79689 Maulburg  
Phone +49 (0)7622 681-0 Fax +49 (0)7622 5484 www.busch-vacuum.com

Amsterdam Auckland Bangkok Barcelona Basel Birmingham Brno Brussels Budapest Buenos Aires Copenhagen Dublin Gothenburg Helsinki Istanbul Johannesburg Kuala Lumpur Maulburg Melbourne Milan Monterrey Montreal Moscow New York Oslo Paris Porto Pune Santiago de Chile Sao Paulo Seoul Shanghai Singapore Taipei Tel Aviv Tokyo Vienna Warsaw